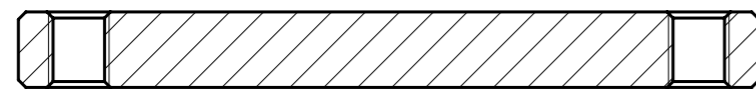
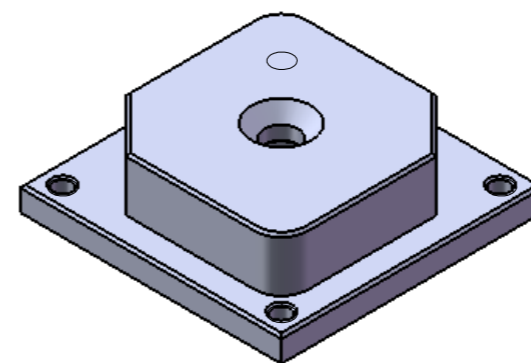


SECTION A-A
SCALE 1 : 1



SECTION B-B
SCALE 1 : 1



Individuel svendeprøve

REVISION 1

Alle mål uden tolerancer efter DS: 2768-1 f
Alle kanter rejfes 1 X 45°

Navn:

Fræse opgave 10

Råemne:

100 X 100 X 35

Materiale:

Stål 52

INDUSTRIENS
UDDANNELSER