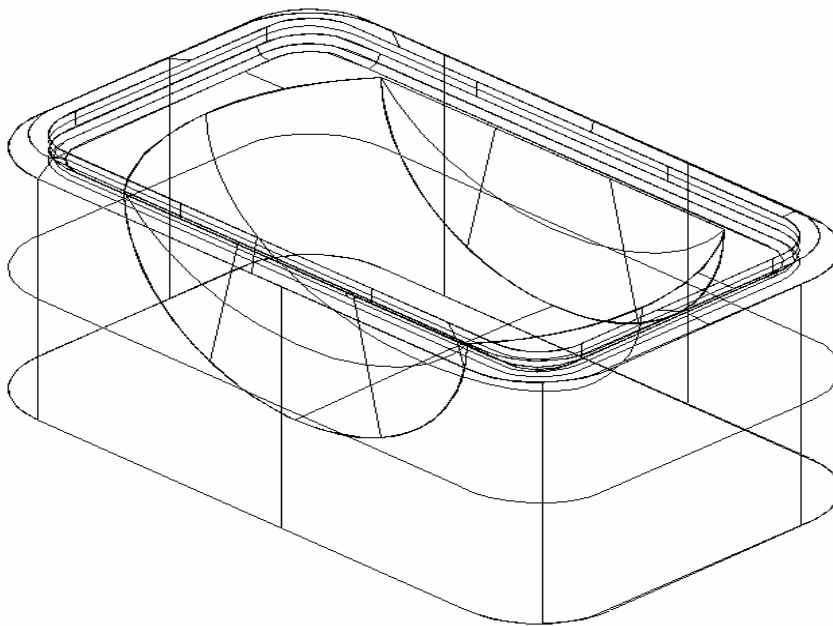


Svendeprøve

Projekt opgave nr. 1

Lygte



Det er gruppens opgave at fremstille 1 stk. **han- og hunpart til lygte** (se tegning side2.)

Ved fremstillingen af lygten skal der endvidere udvikles og fremstilles 1 stk. **emnefixtur** der kan fastholde lygten til seriefremstilling.

Tegning, OPGAVE 1, LYGTE

Tegningen har udvendige mål på lygten, godstykkelsen skal være ca. 1mm. overalt

