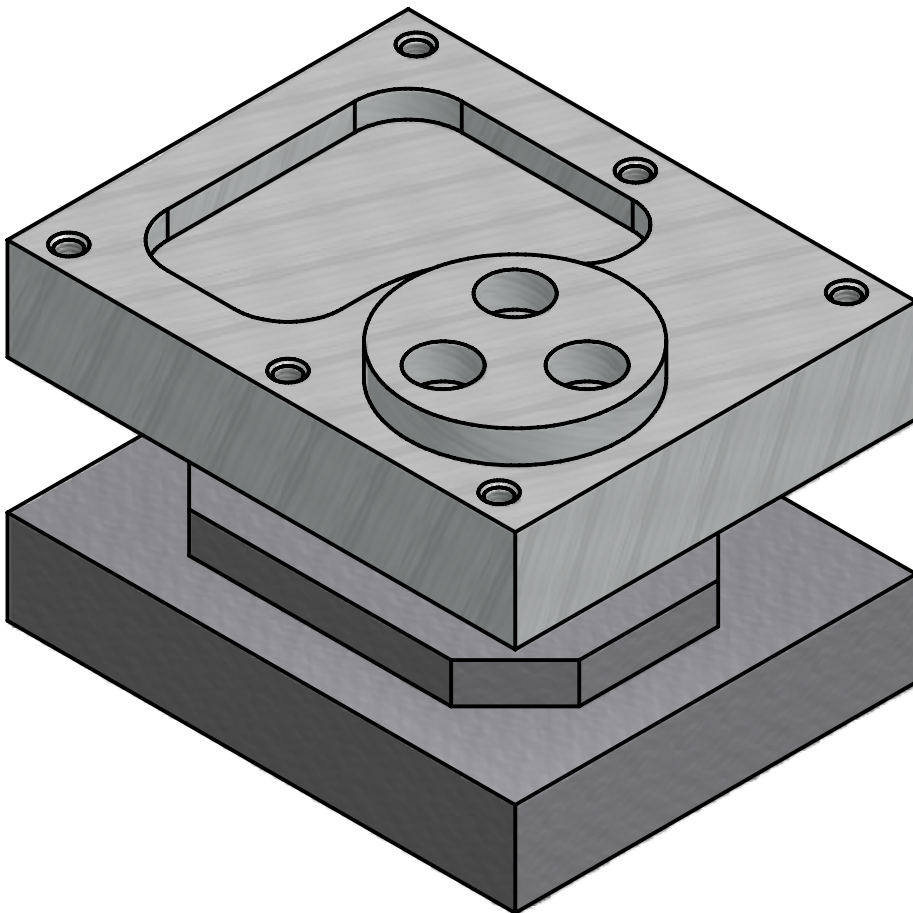


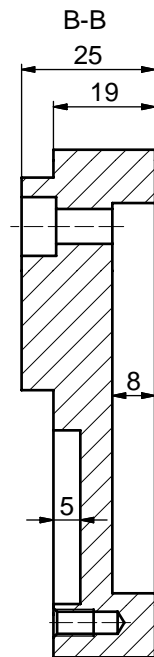
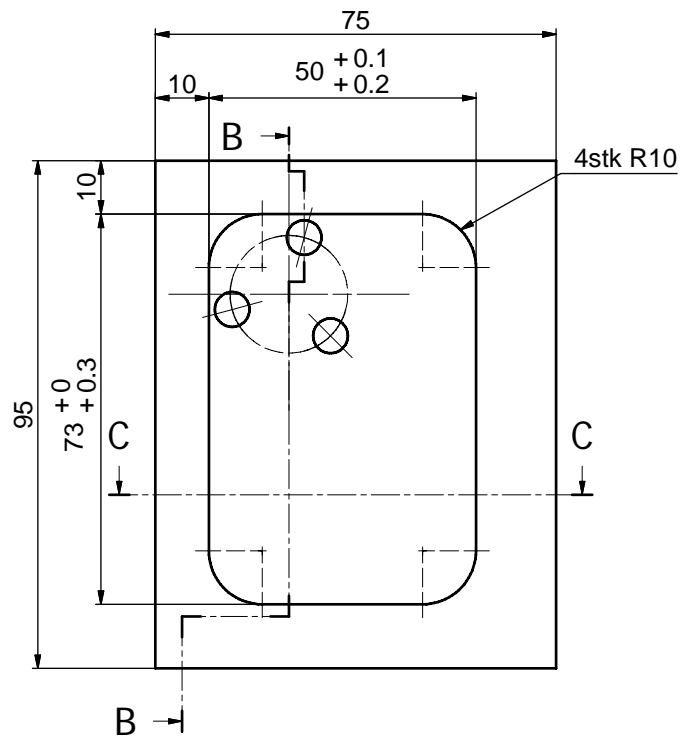
Industri teknik

Assistent.

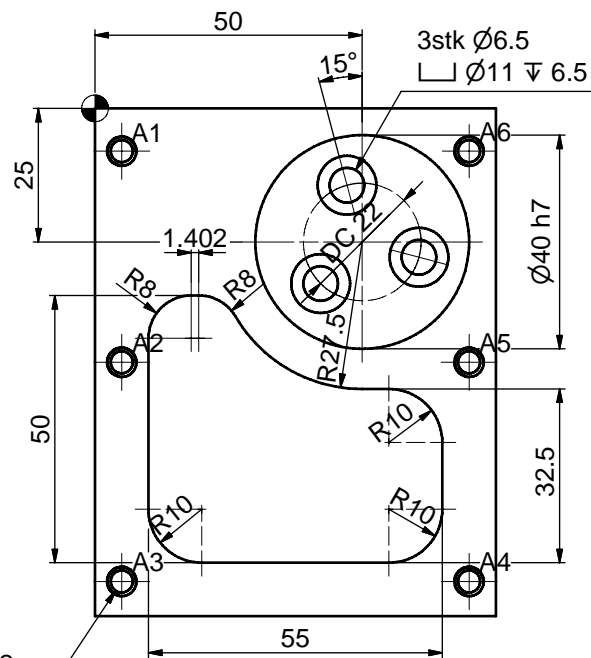
Svendep røve



Opgave FR 2

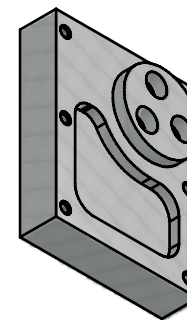
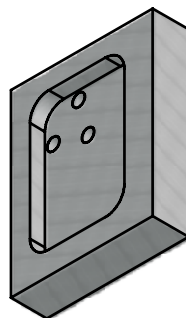
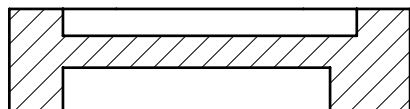


3stk M6 x 7.5 / ø5 x 12
 √ Ø5.5 X 90°



Hole Table		
HOLE	XDIM	YDIM
A1	5	-8
A2	5	-47,5
A3	5	-88,5
A4	70	-88,5
A5	70	-47,5
A6	70	-8

C-C

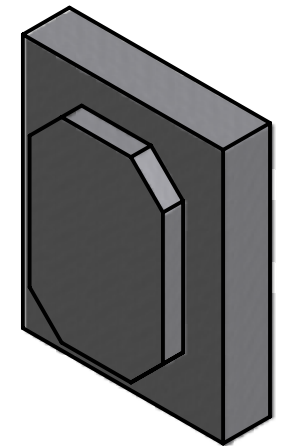
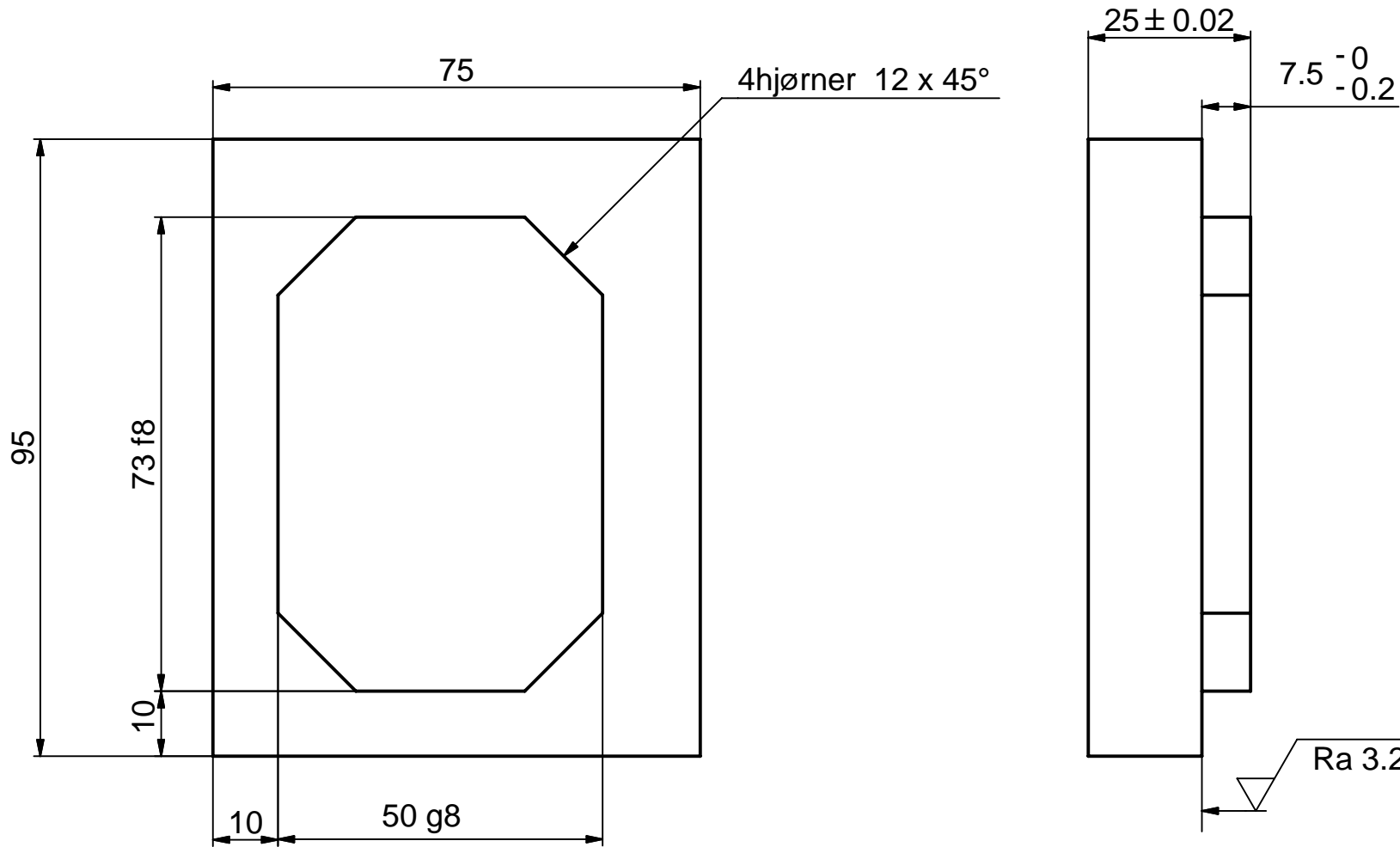


Skarpe kanter brydes

Ikke Tolerancesatte mål DS/ISO 2768 - 1m

Overflade Ruhed Ra 4


STYKLISTE					
Pos nr	Antal	Benævnelse	Materiale	Dimension	Tegnings nr.
1	1	Topplade	Aluminium	100 x 80 x 30	Opgave FR 2_1
INDUSTRIENS UDDANNELSER			OPGAVE 2		Konstr.: EUCsyd/pd
			Svendeprøve INDUSTRI ass.		Filnavn.: EUCsyd
					Tegnings nr.: Opgave FR 2_1



Skarpe kanter brydes

Ikke Tolerancesatte mål DS/ISO 2768 - 1m

Overflade Ruhed $\sqrt{\text{Ra } 6}$ ($\sqrt{\text{Ra } 3.2}$)

STYKLISTE					
Pos nr	Antal	Benævnelse	Materiale	Dimension	Tegnings nr.
1	1	Bundplade	Bl. St.50	100 x 80 x 30	Opgave FR 2_2
 OPGAVE 2 Svendeprøve INDUSTRI ass.					Konstr.: EUCsyd/pd
					Filnavn.: EUCsyd
					Tegnings nr.: Opgave FR 2_2