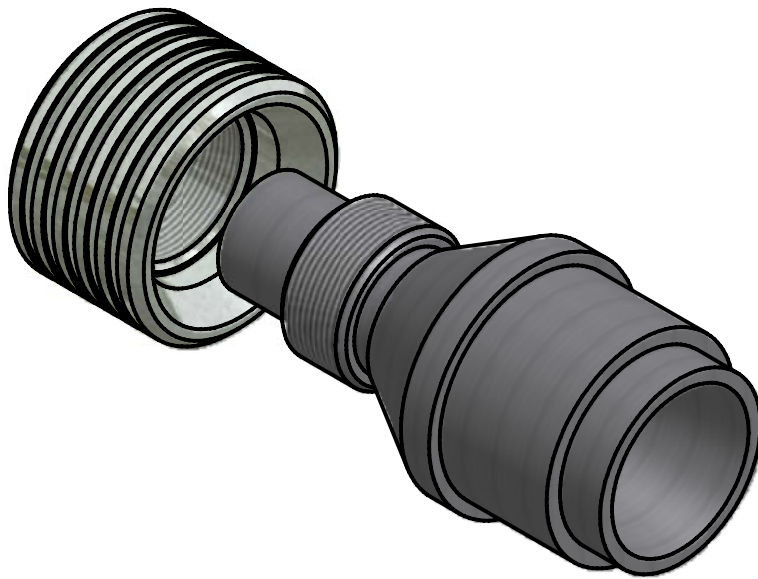


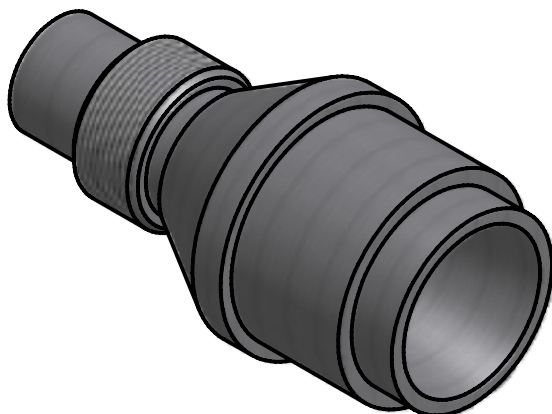
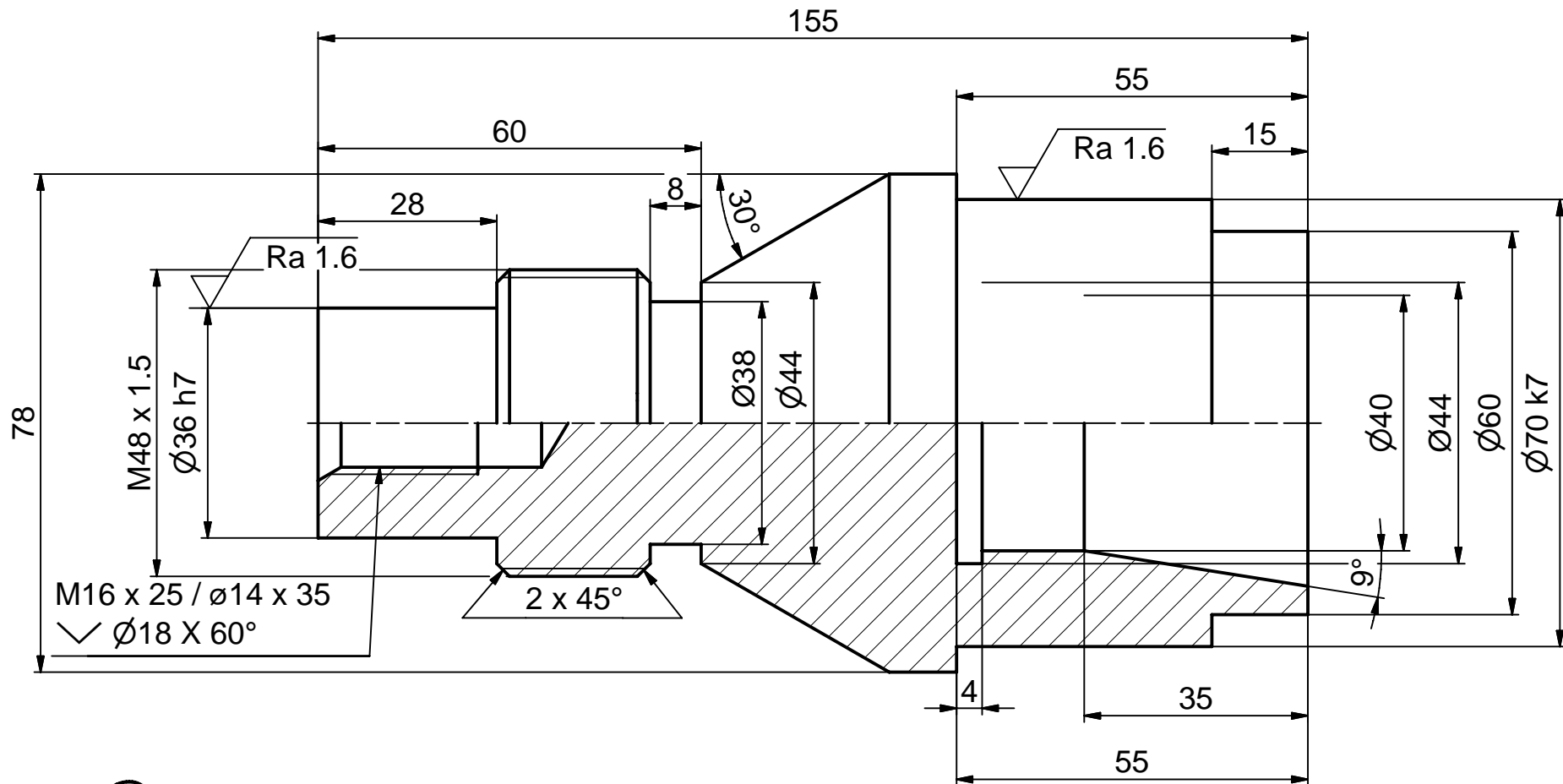
Industri teknik

Assistent.

Svendeprøve



Opgave 3

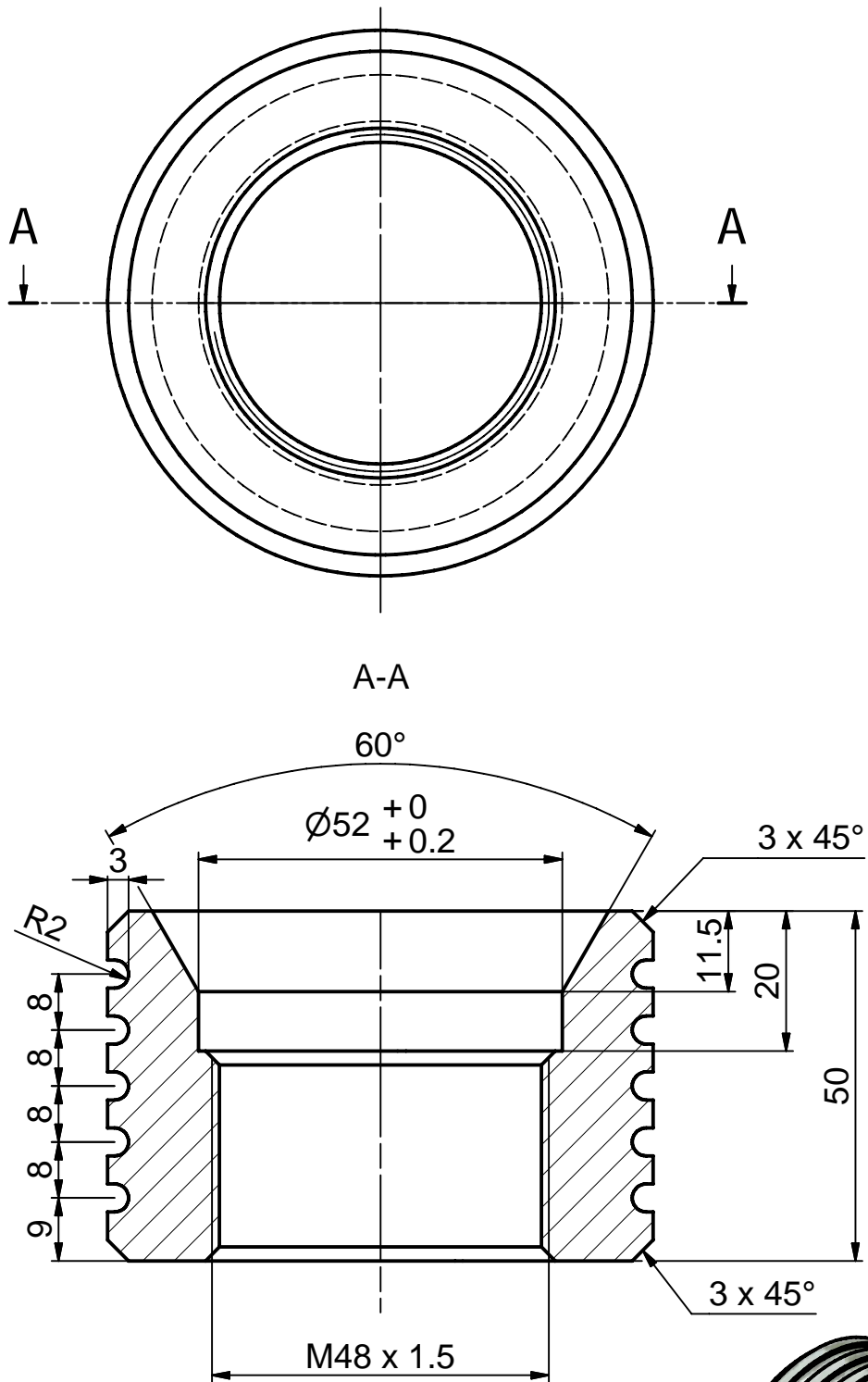


Skarpe kanter brydes

Ikke Tolerancesatte mål DS/ISO 2768 - 1m

Overflade Ruhed $\sqrt{Ra 4}$ ($\sqrt{Ra 1.6}$)

STYKLISTE					
Pos nr	Antal	Benævnelse	Materiale	Dimension	Tegnings nr.
1	1	Spindel	St. 50	ø 80 x 160	Opgave DR 3_1
INDUSTRIENS UDDANNELSER			OPGAVE 3		Konstr.: EUCsyd/pd
			Svendeprøve INDUSTRI ass.		Filnavn.: EUCsyd
					Tegnings nr.: Opgave DR 3_1




Skarpe kanter brydes

Ikke Tolerancesatte mål DS/ISO 2768 - 1m

Overflade Ruhed ∇ Ra 3.2



STYKLISTE					
Pos nr	Antal	Benævnelse	Materiale	Dimension	Tegnings nr.
1	1	Opgave 3_2	Default		
				OPGAVE 3 Svendprøve INDUSTRI ass.	
				Konstr.: EUCsyd/pd Filnavn.: EUCsyd Tegnings nr.: Opgave DR 3_2	