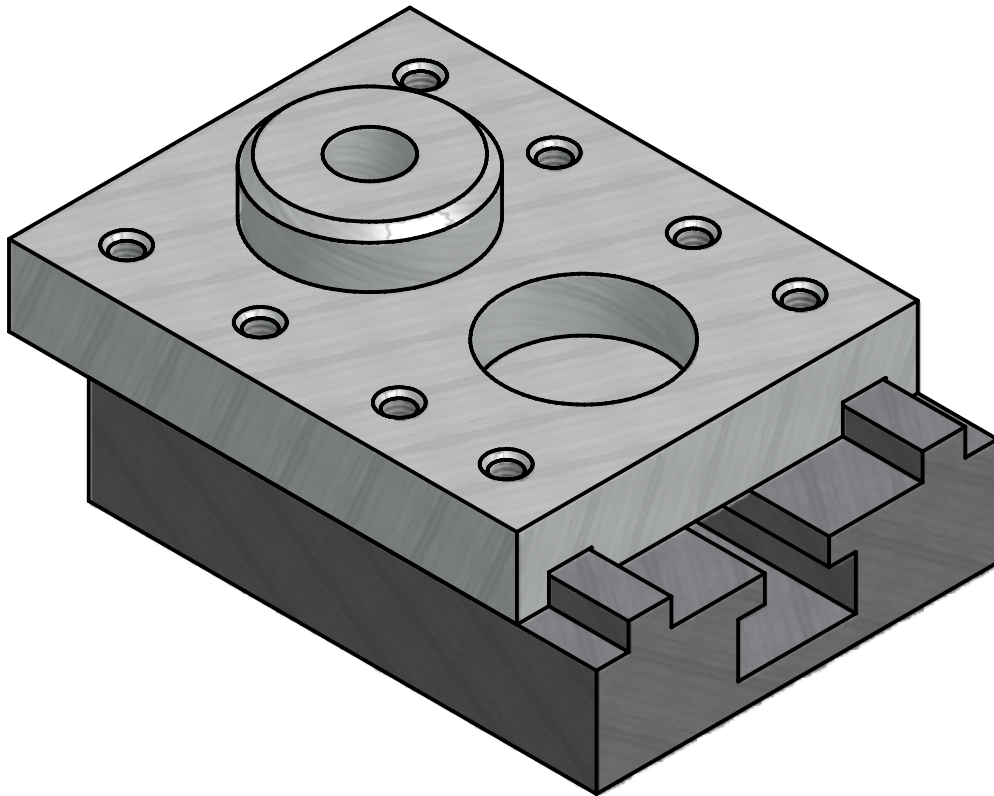


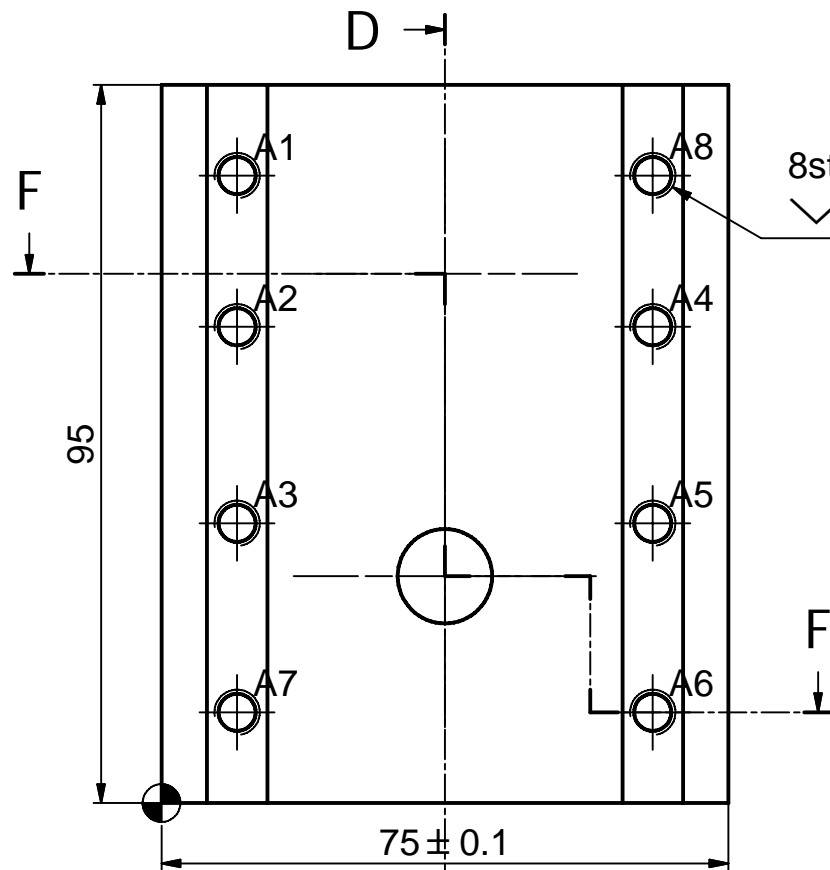
Industrieteknik

Assistent.

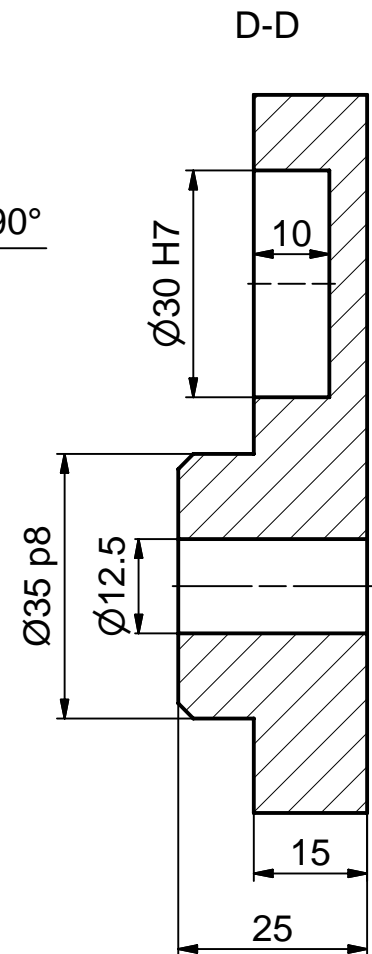
Svendeprøve



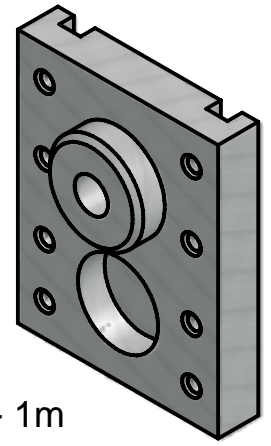
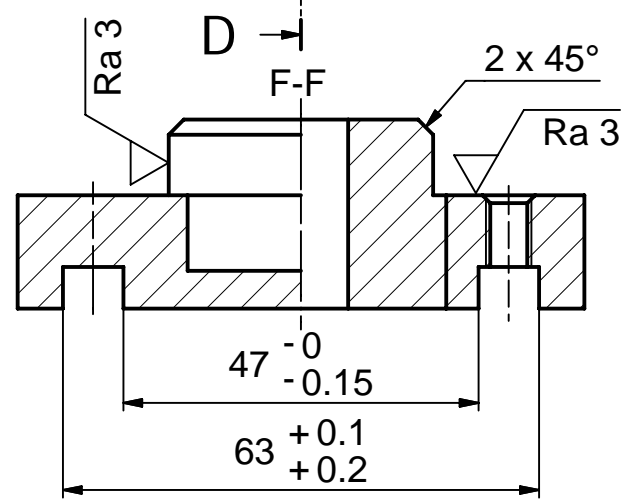
Opgave FR 3



8stk M6
 $\sphericalangle \text{ } \varnothing 7 \times 90^\circ$



Hole Table		
HOLE	XDIM	YDIM
A1	10	83
A2	10	63
A3	10	37
A4	65	63
A5	65	37
A6	65	12
A7	10	12
A8	65	83

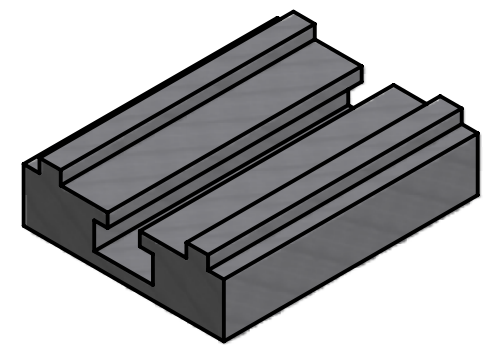
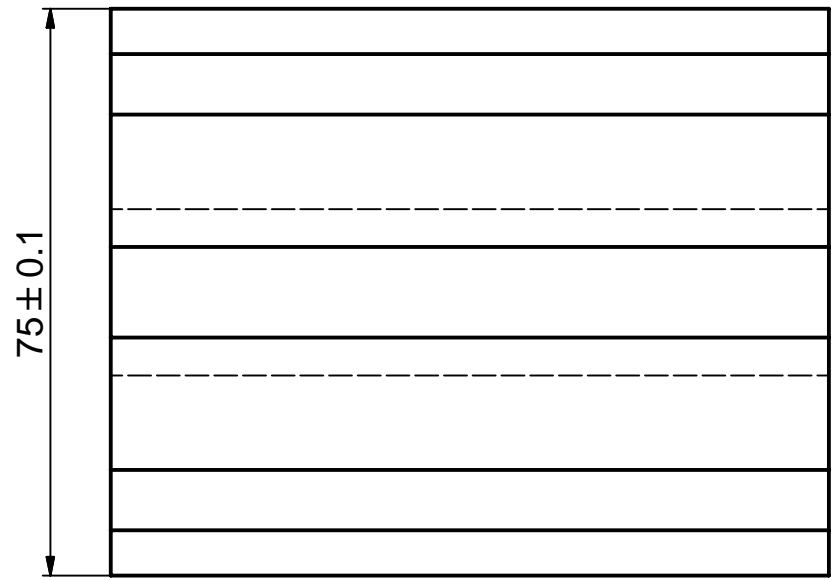
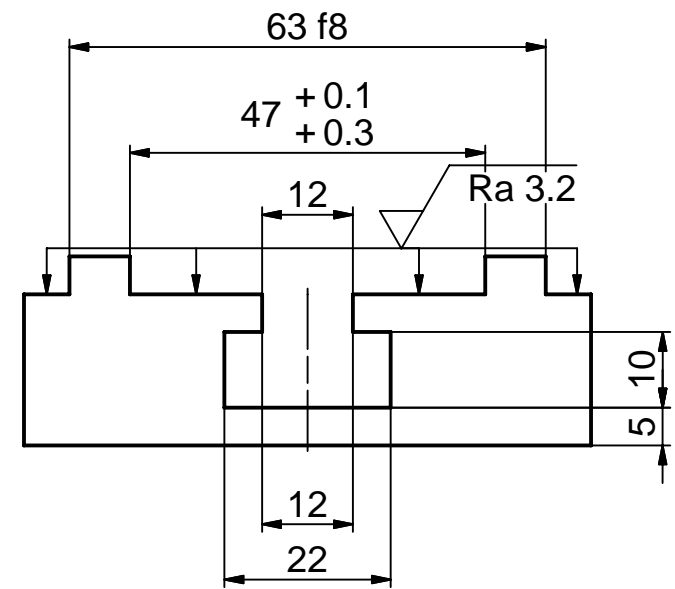
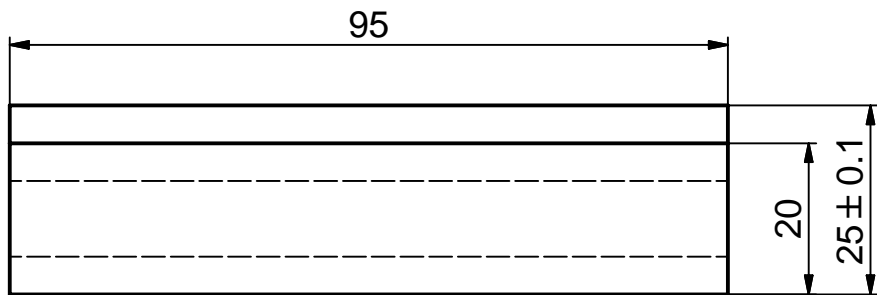


Skarpe kanter brydes

Ikke Tolerancesatte mål DS/ISO 2768 - 1m

Overflade Ruhed $\sphericalangle \text{ } Ra 6.3$ ($\sphericalangle \text{ } Ra 3$)

STYKLISTE					
Pos nr	Antal	Benævnelse	Materiale	Dimension	Tegnings nr.
1	1	Topplade	Aluminium	100 x 80 x 30	Opgave FR 3_1
INDUSTRIENS UDDANNELSER			OPGAVE 3		Konstr.: EUCsyd/pd
			Svendeprøve INDUSTRI ass.		Filnavn.: EUCsyd
					Tegnings nr.: Opgave 3_1



Skarpe kanter brydes

Ikke Tolerancesatte mål DS/ISO 2768 - 1m

Overflade Ruhed $\sqrt{\text{Ra 6.3}}$ ($\sqrt{\text{Ra 3.2}}$)

STYKLISTE					
Pos nr	Antal	Benævnelse	Materiale	Dimension	Tegnings nr.
2	1	Bundplade	Bl. St.50	100 x 80 x 30	Opvave FR 3_2
INDUSTRIENS UDDANNELSER				OPGAVE 3	
				Konstr.: EUCsyd/pd	
				Filnavn.: EUCsyd	
Svendeprøve INDUSTRI ass.				Tegnings nr.: Opgave FR 3_2	